

活塞岩心採樣器技術手冊

Operation Manual of
Piston Corer

陳民本

羅聖宗

Min-Pen Chen

Shen-Chung Lo

台灣大學海洋研究所

Institute of Oceanography
National Taiwan University

國科會海研一號貴重儀器使用中心

中華民國七十九年十二月

目 錄

一、簡介	1
二、岩心採樣系統	1
1. 工作準則	1
2. 岩心器的組合	3
3. 操作步驟	4
4. 岩心採樣器效率之評估	6
5. 岩心的收集	6
三、岩心採樣器的保養	7
四、附錄	
1. 圖 1 岩心器組合	
2. 圖 2 取樣操作	
3. 圖 3 投擲架組合	
4. 圖 4 活塞岩心垂直放置在投擲架上	

活塞岩心採樣器技術手冊

一、簡介

活塞岩心的操作方法與重力岩心一樣，藉由岩心重力來完成穿透海洋底部。當設備上鬆解裝置被鬆開，由於岩心本身的重力大得能夠使岩心以非常快的速度自由落下穿越水層且有足夠力量穿透底部。活塞式岩心中的活塞裝置是爲了讓岩心穿透沉積物保留完整未受擾動的沉積物，而改良重力岩心所設計的。這在岩心管內的活塞可減少沉積物擾動，提高對底部穿透能力以及提供底部現場更具代表性的樣品。

二、岩心採樣系統

1. 工作準則

自由掉落岩心器的不同部位及組合如圖 1 所顯示岩心的頭部是含有鉛重錘的引導翼 (guide vanes)，懸吊板 (hoisting plate)，活塞制動器 (piston stop) 與含有突起的岩心管口可將岩心栓在一起。岩心頭部同時可加上如把手 (bail) 的鬆解裝置 (tripping mechanism)。這鬆解裝置由一個最前的繫鎖 (initial grip)，一個板機臂 (trigger arm) 與起動裝置 (release) 所組合。這個鬆解裝置有一重力在外側的平衡臂，其槓桿的支點在非常接近一端的端點上。整支非常重的岩心就懸掛在這短臂上，而且這小的板機藉著板機線固定在較長臂的端點上。這兩個重物放在固定位置，使板機臂幾乎水平的被懸吊著。假如這個板機重量消失則板機臂迅速向上揚起。這起動裝置是被設計成在這臂自動到達某些預定距離後產生起動。每次放在固定位置時有一個安全栓是爲了避免岩心由板機處發生意外。在岩心下水前安全栓要移去。藉著拴住岩心頭部突出的地方使岩心固定住並可連接四支以上岩心管。而岩心抓嘴 (core-retainer) 及切割管 (cutting edge) 被裝置在最後一支岩心管底端。

岩心採樣器藉著岩心頭部的重量，由自由落體能量趨使岩心管插入沉積物中。活塞則是藉著岩心管中殘餘水的移動使岩心管採得長且未受擾動的沉積物。結合了自由落體能量及活塞作用，可使活塞岩心器發揮最大的使用效率。

活塞岩心器的操作如圖 2 所顯示。板機臂線的長度由岩心器岩心管的長度 (TL)，貫穿所需自由落下的高度 (FF)，板機臂鬆開後所抬起的高度 (R)，岩心頭長 (HL) 及板機重錘長 (TWL) 來決定。

錨繩 (scope) 的長度僅由自由落下長度及當岩心器被鬆開後鋼纜伸張力突減少產生的回復因子 (recoil factor RF) 來決定。

$$\text{板機線} = FF + TL + (HL + R - TWL)$$

$$\text{錨纜長} = FF + RF$$

起初 (圖 2A) 活塞在岩心管的底部端點上，恰在岩心抓泥器上方 6 公分地方。錨纜一端與活塞連接穿過岩心管和頭部，另一端藉著最前端的繫鎖與起動裝置連接，在這兩個連接點間錨纜以疏鬆的線圈方式繫在懸吊系統上，當鬆解時錨纜可順利的下垂。板機重錘藉由板機錨纜固定在板機臂上。當岩心採樣器施放時，移去安全扣，當岩心採樣器被放下直到板機重錘碰到海底時，隨著板機重錘到達海底，不論岩心器繼續放下與否，則板機臂向上提起，板機臂提起一段距離 (R) 後，岩心頭部被鬆開開始自由掉落。在錨纜被拉緊的瞬間岩心切割管正好開始貫穿沉積物 (圖 2C)，岩心管因重量而繼續下沉時，使沉積物進入岩心管中直至岩心頭不能再移動為止 (圖 2D)。當抽出岩心管時，活塞維持在原地，提供了適量的真空狀態使取樣不受擾動且從岩心管中壓出殘留海水。

當活塞上升碰到制動裝置時，鋼纜被拉起使岩心管由沉積層中拉至表層。此時，取得的樣品開始被拉昇上來。岩心抓嘴則護住岩心中的沉積物避免在懸吊時從岩心管中流出。

岩心管使用數量的選擇及自由掉落所能貫穿的能力依岩心採樣器的長短及所採底部沉積物性質而定。在理想狀況下可採 25 公尺以上的岩心，若對底質不清楚的新調查區，一般使用短的岩心來了解沉積物的穿透性質。

一般使用長度的建議：

FF：2 至 5 公尺相當於岩心長度一半以上

R：1 公尺

TWL：5 公分至 1.5 公尺

RF：新的 3/8"或 1/2"鋼纜在 5000 公尺深時 1-3 公尺

舊的 3/8"或 1/2"鋼纜線在 5000 公尺深 0-1.5 公尺

活塞岩心投擲架 (Launching) 組合：

這個投擲架很像馬的架構，有可旋轉的二個軸 (圖 3) 岩心頭部放在直徑大的長形管上，其底部可用來固定岩心採樣器頭部。這個支撐架 (catcher)，有一細長的支架子用來穿過岩心頭的底座及支撐一邊用。

一個大的圓柱形的組合裝置在鋸馬 (Saw-horse) 狀的頂部，使岩心管的插座可沿著軌道由水平旋轉至垂直。這個柱狀的組合垂直放在甲板的邊緣而且可由水平至垂直方向旋轉，使岩心頭能被搬運到船上。此外，還有一個安全扣針的裝置。岩心採樣器的上升或下降主要是用懸吊裝置，非常長的岩心需要兩個上升點。

2. 岩心器的組合

- (1) 將船上的活塞岩心頭裝置在投擲架上且扣上安全扣針由支撐體移去保護裝置。用懸吊架將岩心頭部旋轉至船外再裝保護裝置。利用船上支架 (outrigger) 移動岩心管至使用狀態再加上保護裝置。在岩心採樣站之間，岩心頭部經常放置於船左側裝上一或二段岩心管，固定後保持平穩。
- (2) 拴繫岩心頭部突出物以連接岩心管 (除了在保養時不要移動)。
- (3) 經由活塞至岩心管頭部的錨纜由最後的岩心管中保留約 30 公分長懸掛著。
- (4) 以釘子使岩心管完全組合一起。
- (5) 以活塞鋼纜連接活塞。
- (6) 一個人在岩心頭部地方拉著鋼纜，另一個人將活塞以小片的襯管工具導入岩心管中。將活塞放置在距岩心端點約 12 公分的地方。
- (7) 鋼纜此時拉緊，且需繫在把手 (bail) 邊。
- (8) 在最後的岩心管底部裝上岩心抓嘴。

- (9) 在岩心管底端裝上切割管及鋼釘。
 - (10) 將鬆解裝置抬起使臂架與岩心頭部相連，且鉤住岩心頭的手把。
 - (11) 插入安全栓。
 - (12) 計算由手把至底部錨纜的適當長度(請見取樣操作)，注意在這之前不要拉扯活塞。將鋼纜環繞在臂架前，穩固在前端的繫鎖上。
 - (13) 將錨纜繞成圈狀且繫在懸吊板上，注意錨纜在掉落時不可有扭絞及糾纏現象。
 - (14) 計算板機線長(請見取樣操作)，要確定板機臂及板機重錘的安全。
 - (15) 組合板機重錘岩心
 - a. 拴緊黃銅重錘。
 - b. 插入塑膠套管。
 - c. 插入岩心抓嘴。
 - d. 拴住切割管。
 - (16) 岩心此時已準備好，可放下了。
3. 操作步驟(請見圖 4)

在實際操作上，隨著岩心管的長短，船的設備及性質雖有不同，但岩心採樣操作大致如下：

- (1) 到達採樣站之前，在投擲架上先完全的組合好岩心器且用安全扣等固定位置。
- (2) 當到達採樣站時，船啟動由投擲架上拉起安全扣針，然後慢慢旋轉含有岩心頭的岩心到達垂直位置，當岩心逐漸的降下使管中裝滿海水。
- (3) 將岩心頭部懸銜纜線中鬆弛的部份吊起，直到岩心恰由鋼纜懸吊起來。將圈成環狀自由掉落所需鋼纜與岩心頭部超出的鋼纜繫緊。放上重力岩心，隨著鋼繩拉起岩心頭部時改變抬升點的位置，這樣岩心頭可由支撐架順利的拉起。當到達靜止時，拉出安全扣。此時所有的主要懸吊的上升工作完畢，將岩心頭往下放至水中，直到活塞鋼纜的連接點被懸吊帶到適當的高度，

鋼纜度量表歸零。在放下或鬆解過程期間，檢查錨纜避免其糾纏及扭紋在一起。保持板機臂不可附著其它物質。

- (4)當船搖擺 (Rolling Ship) 時，放下岩心器會跟著旋轉。板機臂在放下期間不能懸掛任何東西。在放下時，有一個人準備一支長棒子避免撞擊其它東西。如果有任何需要調整，必須要將安全插鞘重新插入。
- (5)清除所有附著物後，以一定的速度下放入海，不可以因任何意外使岩心提早被鬆解。
- (6)如果岩心器在水中鬆解，一般在活塞到達定位時鋼索在高張力下容易斷裂。在支架上鋼纜拉回橫過甲板時有許多斷裂的可能。操絞車區必須有人在直接操控鋼索且在首次將岩心管放下水中及拉昇起時操作主要部份。岩心器放下時，速度不可太快，太快時由於水的摩擦，使板機臂未到達海底前鬆解。突然的湧浪，也會使岩心器有強烈的旋轉，放下速度低可避免鬆解。
- (7)下降時在懸吊系統上要觀察岩心器是否到達海底。當岩心器在水中重量鬆解時可看到鋼纜會有相對性的"躍動"。在深水中這些裝具的重量只是鋼索及裝具總重量的一小部份。因此，很難了解其在水中鬆解的情形。但是，實際狀況下，甚至在深水中嚴重轉動的狀況仍是很容易被偵測到。在淺水中，由絞盤控制下更容易看到不同重力的情形。
- (8)當岩心器鬆解後，馬上停止下降，等一分鐘，俟活塞被分開後再慢慢的開始懸吊上來。在拉起時注意鋼纜或懸吊齒輪 (Hoisting gear) 的安全限制範圍
- (9)在拉起過程中小心注意絞盤的上升指標，如果張力超過安全限制範圍，停止用懸吊拉起。可利用船的漂動將岩心拉起。鬆軟的沉積物則沒有這種現象。但在許多實例上，在拉起時仍可看到鋼纜受張力而變形，絞盤會突然的抽動。
- (10)繼續緩慢的拉昇直至確定岩心離開海底，然後以一定的速度拉起。
- (11)由圖 2E 這鬆解裝置鋼纜應比岩心頭部更應加注意。在鬆解裝置達到工作效果時，再將板機重錘拉昇到船上。按順序拆解

板機裝置（含板機臂）。鬆開最前端繫鎖，然後移去活塞鋼纜。

- (12) 當岩心露出水面時，岩心裝置應迅速被移到甲板或支架上，以避免岩心管在部份與水平齊時沉積物的崩落。把岩心管放在架上，且使岩心頭固定在投擲器支架上再裝上安全扣環。放鬆足夠的鋼纜使岩心管轉成水平狀況。
- (13) 一到達甲板或支架上時，扣上安全扣且拆除岩心管開始沉積物的收集與保存。當把岩心放置在架子一邊時，一般用繩子將岩心管固定住。

4. 岩心採樣器效率之評估

有幾種方法可用來決定岩心採樣器操作的成效。當岩心器被帶到甲板上，岩心管外圍有泥質沉積物指示其貫穿深度。如果有泥質物表示可採得長的沉積物。若岩心管中並沒有全部充填滿，可能是錨纜太短使岩心管未到達底部之前吸入海水。若錨纜太長，雖岩心中之活塞有效的來推動岩心管，但鋼纜會扭絞一起，如果沒有得到完全的貫穿，則自由落下的距離應該增加，如因沉積物太硬，則減短岩心管的長度。在正常岩心採樣過程中，當海床底質狀況改變時，爲了採得最有效長度的岩心，必須評估之後，再適當的調整鋼纜和板機錨纜的長度。

5. 岩心的收集

當岩心採樣器被帶至甲板上，岩心管的底部端點應隨時保持較頭部端點低。

- (1) 岩心要保持水平，由岩心頭部起出岩心管。
- (2) 移出切割管及岩心抓嘴，底部馬上蓋上蓋子並密封，在底部做上記號。
- (3) 由岩心管中取出套管 (Liner) 且使套管直立。
- (4) 當所有的懸浮沉積物沉降後，鋸掉沉積物高度上約 2 英吋的套管，蓋上蓋子密封且做上記號。當所有的海水由襯管頂端移出後。岩心將可保持水平。
- (5) 當板機重錘的重力岩心被帶上甲板，將它隨時保持垂直。這板機重力岩心保存了最表層的沉積剖面。需小心保持其不受擾動。

(6) 移去岩心抓嘴及切割管，由於沉積物上層的流體似乎保持靜止，小心避免其流出。將底部塞緊，移出塑膠套管，蓋上蓋子，且在頂部做上記錄，將岩心垂直的保存起來。

三、岩心採樣器的保養

鹽對金屬的腐蝕衆所皆知。岩心管大部份以塗油漆來保存，在其它部位應塗上厚的油脂來保存。在岩心被取出後的管子內外都要擦洗乾淨（兩個洗滌刷子，被固定在端點上，用來清洗岩心管）。

每一個岩心器在架上保護好，用水管來回刷洗，在刷洗後，用破布抹油在岩心管上抹上厚油。在岩心底端，亦抹上厚油，刷洗切割器，岩心抓泥器及活塞都要塗上油脂。在岩心套管取出後應馬上完成上述動作。

假如岩心管暫時不被使用的話，應用錫鐘或破布蓋住。鬆解裝備，更應小心照料。由於岩心器構造非常粗糙，銹蝕容易造成岩心器無法發揮功用的。

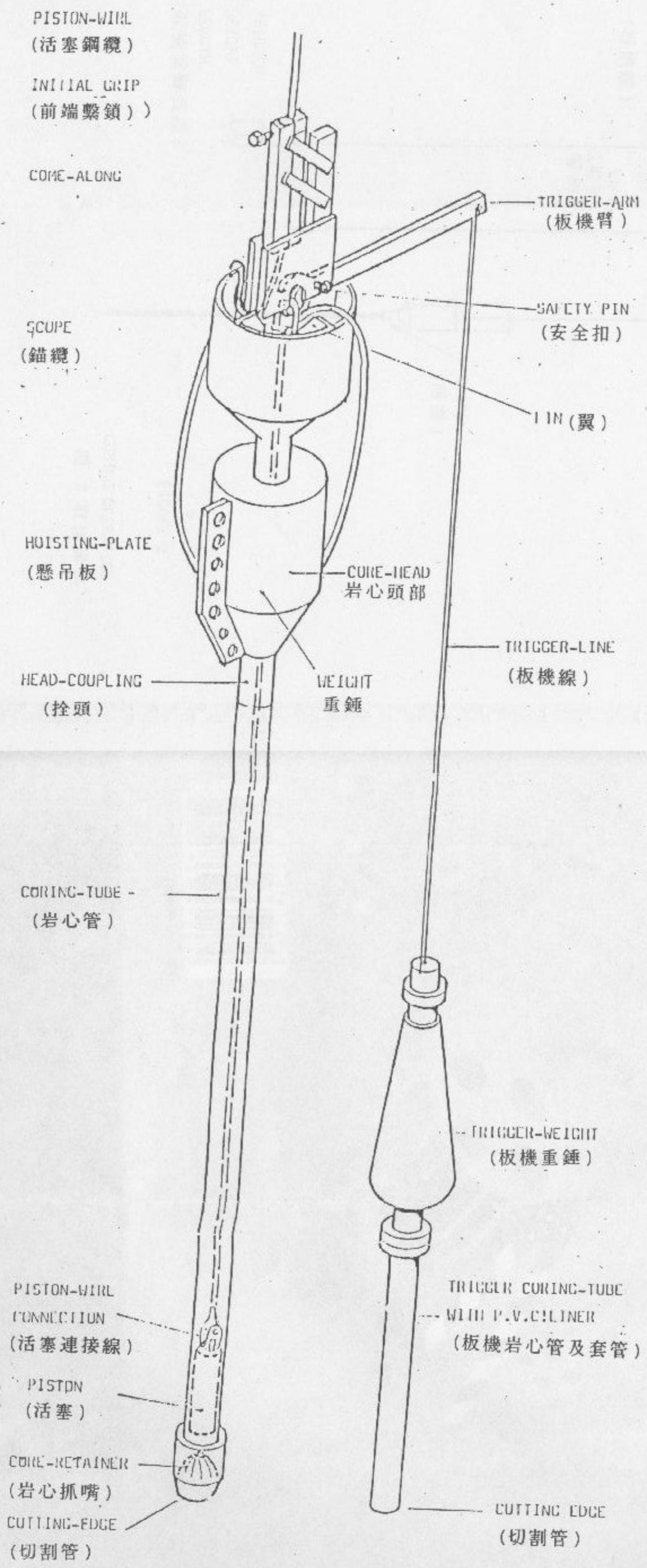
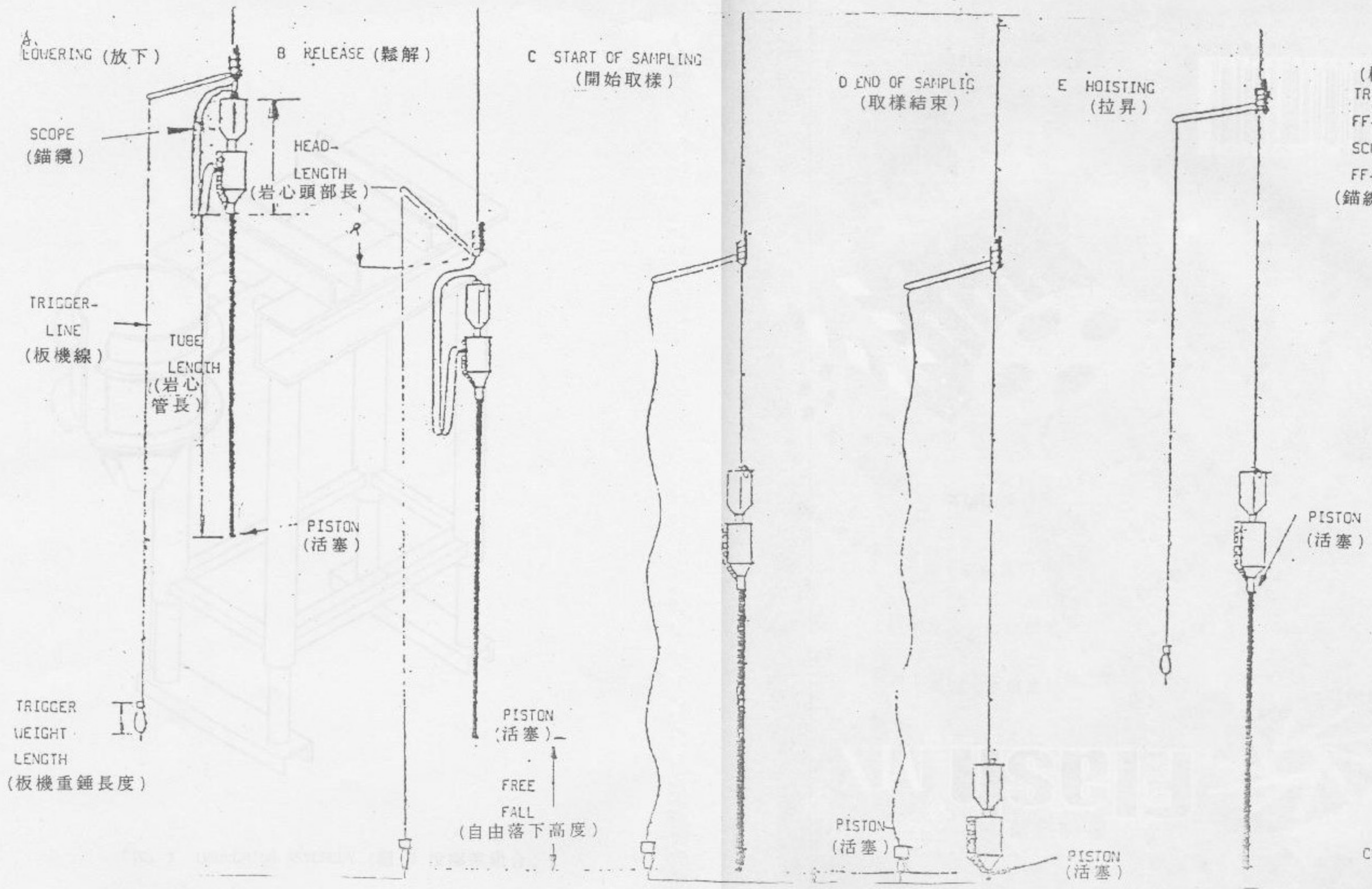


圖 1
岩心器組合

FIGURE 1
PISTON CORER ASSEMBLY



(板機線長)

TRIGGER LINE LENGTH =

$FF+TL+(HL+R-TWL)$

SCOPE = $FF+RECOIL\ FACTOR$

$FF+TL+($ (回復因子)

(錨線長)

FIGURE 2

CORING OPERATION

圖 2 取樣操作

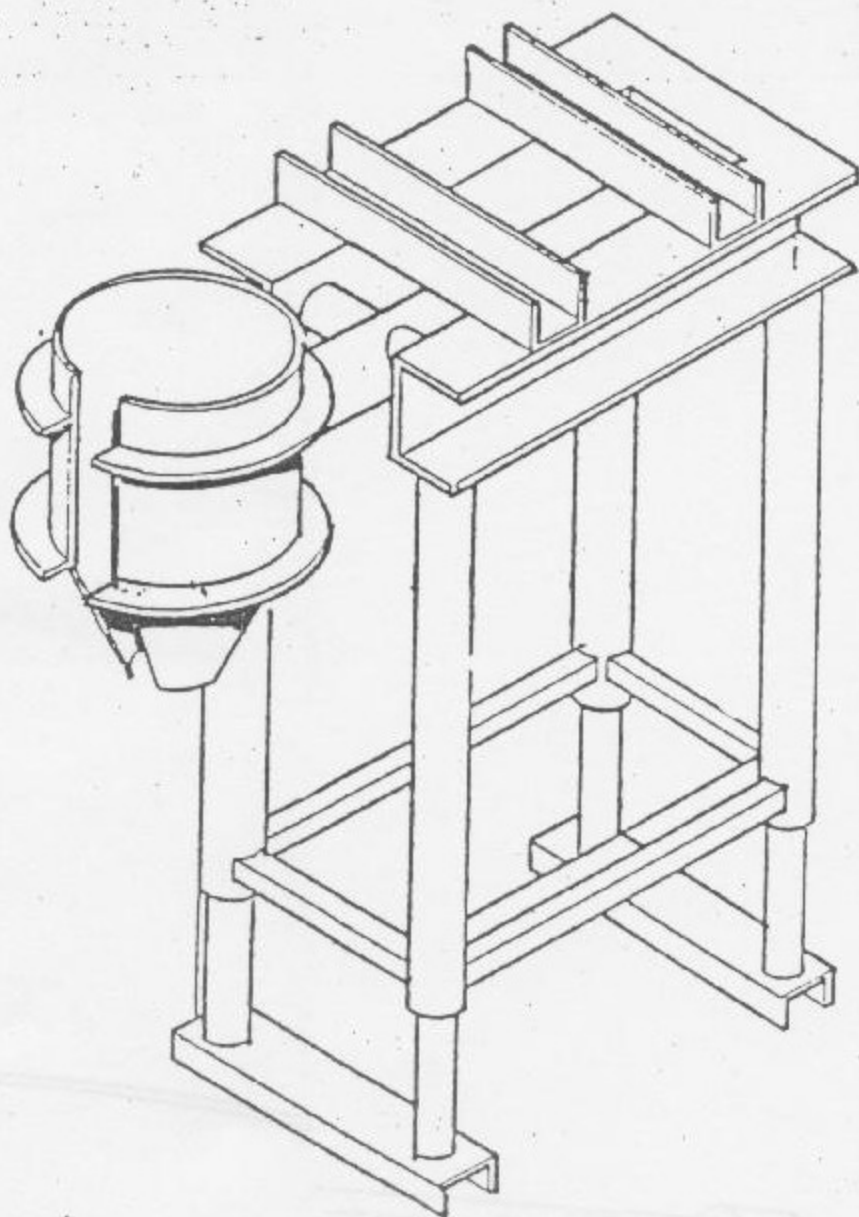


FIG. 3 LAUNCHING ASSEMBLY (圖 3 投擲架組合)

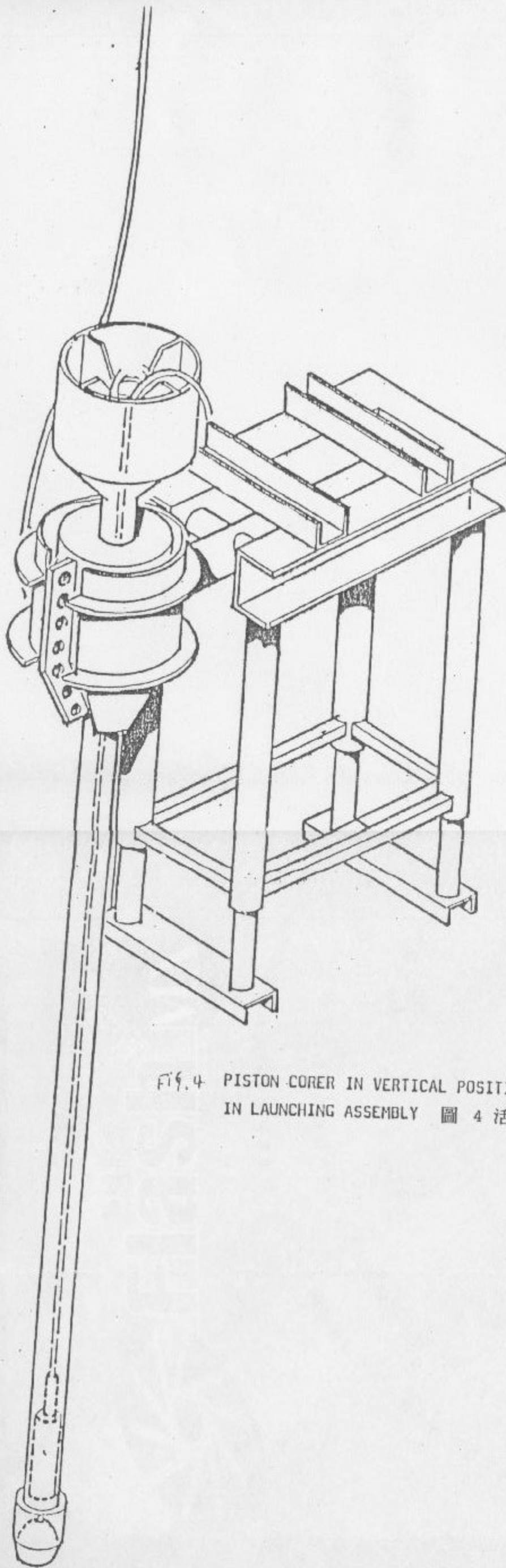


FIG. 4 PISTON CORER IN VERTICAL POSITION
IN LAUNCHING ASSEMBLY 圖 4 活塞岩心垂直放置在投擲架上